

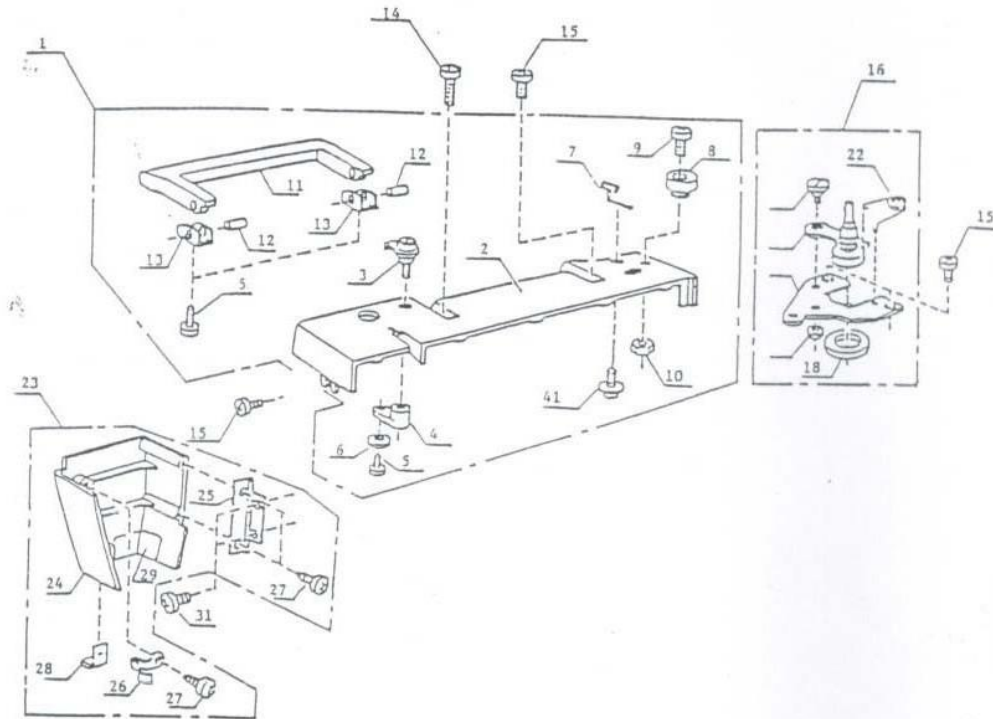
# ALFA



[loalsalceda.com](http://loalsalceda.com)

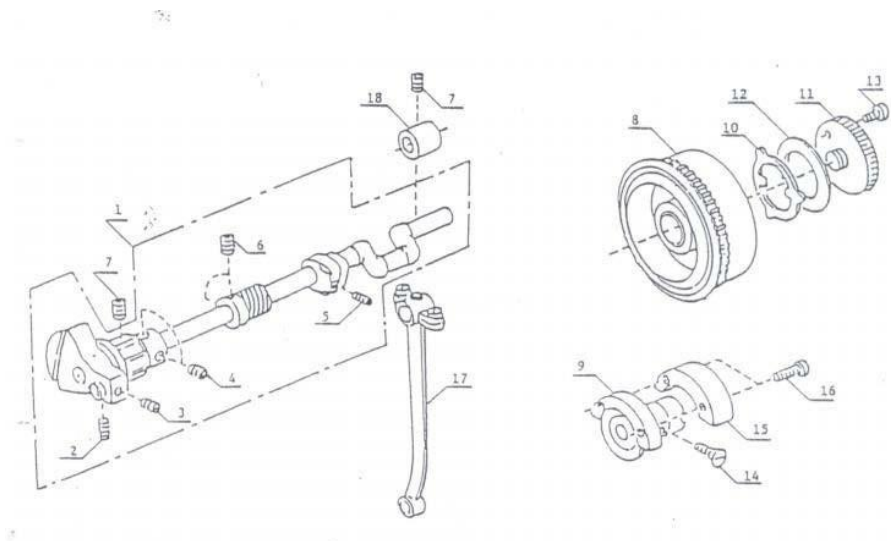
**Catálogo de piezas de repuesto**

**MODELO 393-393TDL**



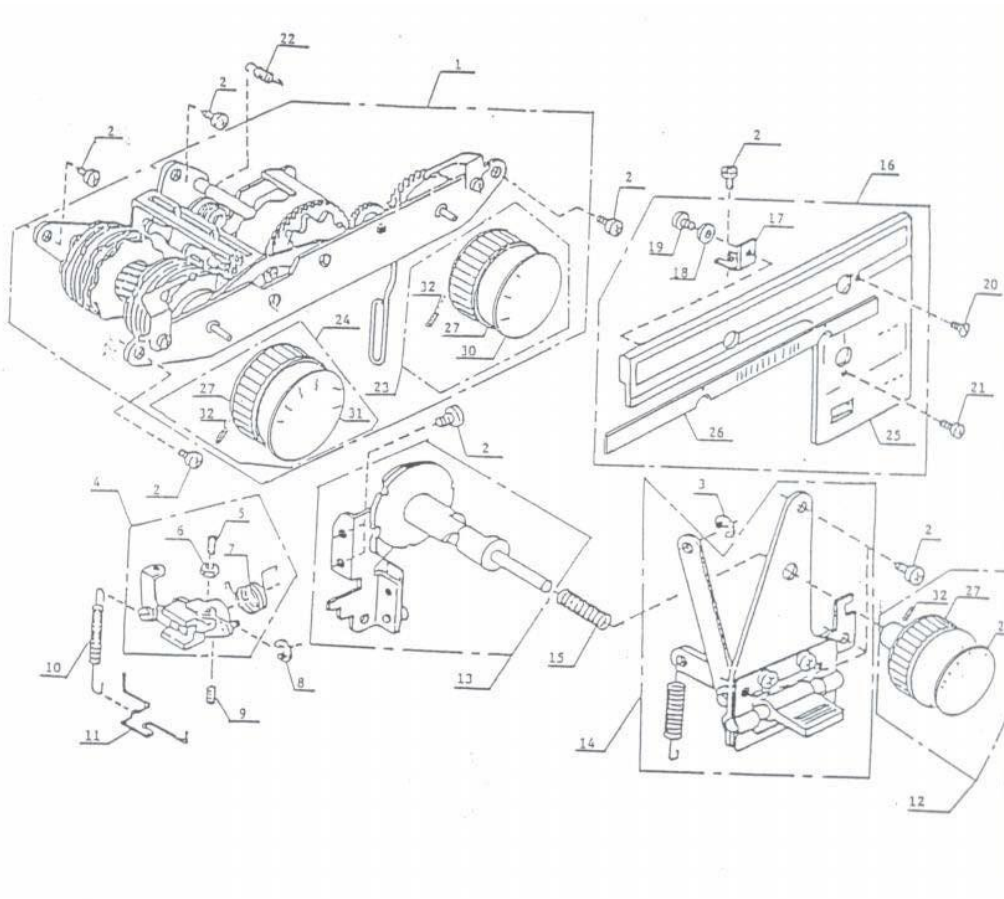
Nº PIEZA	REFERENCIA	DESCRIPCIÓN
1	T731601602	Conjunto de la tapa superior
2	T731601602	Tapa superior
3	T730501011	Unidad guía hilos
4	T822021009	Soporte del guía hilos
5	T000107204	Tornillo
6	T000070104	Arandela
7	T731004001	Guía hilos
8	T674064009	Tope del devanador
9	T000104119	Tornillo
10	T000061205	Tuerca
11	T731005208	Asa para transporte
12	T730015002	Eje del soporte del asa
13	T730016003	Chapa soporte asa
14	T000104108	Tornillo
15	T000101404	Tornillo
16	T730604107	Conjunto del devanador de canillas
18	T365076007	Anillo de goma
22	T730019006	Muelle del devanador
23	T731602201	Conjunto de tapa frontal
24	T731007200	Tapa frontal
25	T366501102	Bisagra de la tapa frontal
26	T731067002	Chapa muelle de la tapa frontal
27	T000161000	Tornillo
28	T840602006	Conjunto corta hilos
29	T366076000	Adhesivo reflectante
31	T000081119	Tornillo
41	T000109000	Tornillo

# loalsalceda.com

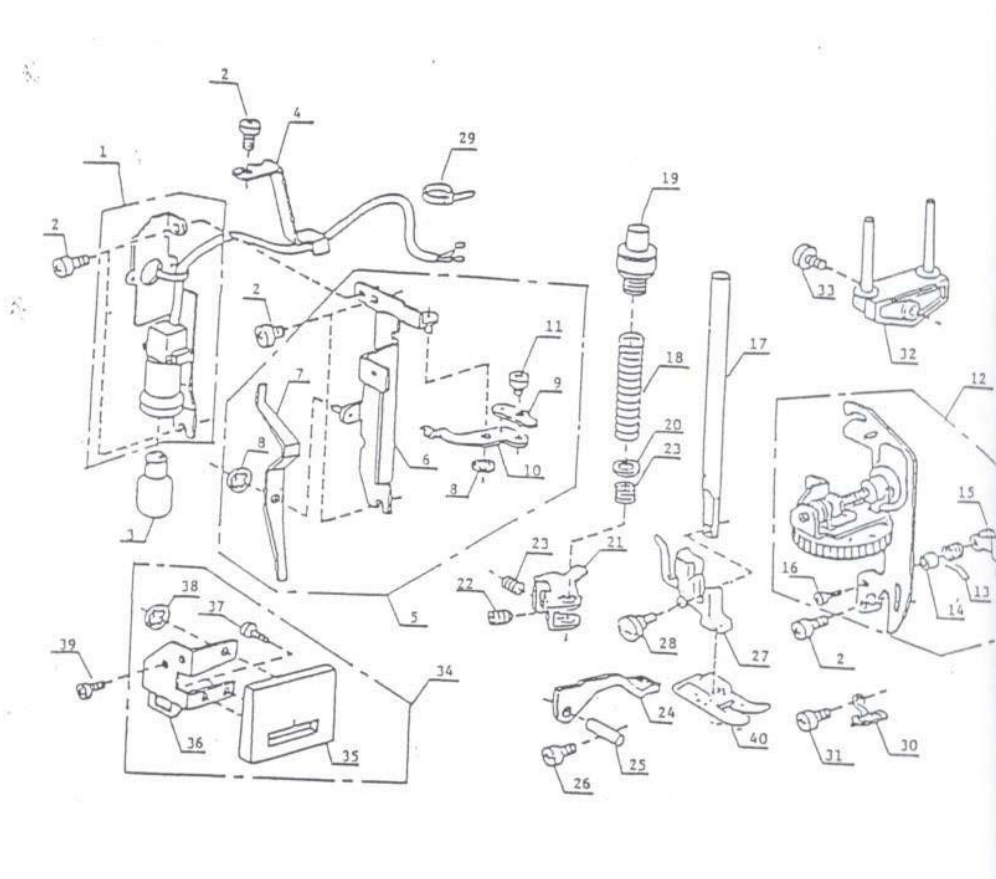


PIEZA N°	REFERENCIA	DESCRIPCIÓN
1	T730608008	Conjunto del eje principal superior
2	T102073003	Tornillo allen
3	T102063000	Tornillo
4	T000111304	Tornillo allen
5	T102133002	Tornillo
6	T555245008	Tornillo allen
7	T000111108	Tornillo allen
8	T730036308	Volante
9	T730037000	Casquillo / soporte del volante
10	T102076006	Arandela
11	T647036400	Tronillo de embrague del volante
12	T647037009	Arandela
13	T102078101	Tornillo tope de embrague
14	T671106005	Tornillo
15	T640008000	Contrapeso
16	T000105202	Tornillo
17	T640602000	Conjunto de biela oscilante
18	T671021005	Cojinete

# loalsalceda.com



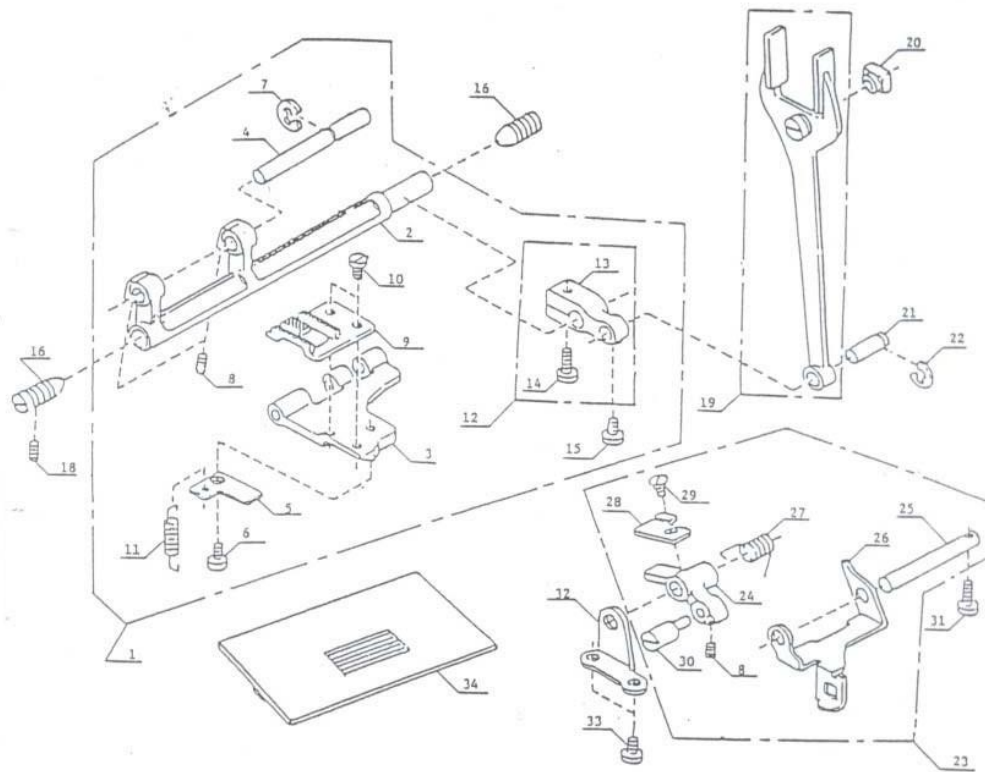
PIEZA N°	REFERENCIA	DESCRIPCIÓN
1	T731631106	Conjunto del bloque de levas
2	T000101404	Tornillo
3	T000002105	Anillo elástico de seguridad
4	T731605008	Conjunto regulador del transporte
5	T648010009	Tornillo
6	T000160102	Tuerca
7	T735077007	Muelle
8	T000000309	Anillo elástico de seguridad
9	T802097004	Tornillo allen
10	T670100006	Muelle
11	T730041007	Alojamiento del muelle
12	T731606168	Conjunto del mando longitud de puntada (Antiguo)
	T721150002	Conjunto del mando longitud de puntada (Nuevo)
13	T731607000	Conjunto de la leva de regulación del transporte
14	T731608609	Conjunto del mando de inversión de puntada
15	T731029002	Muelle
16	T731626577	Conjunto de tapa anterior (Gris) "Antigua"
	T731626577	Conjunto de tapa anterior (Azul) "Nueva"
17	T731037003	Chapa soporte de tapa anterior
18	T000070104	Arandela
19	T000078319	Tornillo
20	T693091004	Tornillo
21	T000103303	Tornillo
22	T730092003	Muelle
23	T731611328	Conjunto mando selector de patrones (Antiguo)
	T721149008	Conjunto mando selector de patrones (Nuevo)
24	T731628306	Conjunto mando ancho de puntada (Antiguo)
	T721151003	Conjunto mando ancho de puntada (Nuevo)
25	T721135001	Tapa anterior
26	T731324000	Pegatina indicadora de dibujos
27	T731023604	Mando
28	T731068003	Pegatina del mando de longitud de puntada
30	T731087008	Pegatina del mando selector de dibujos
31	T731072000	Pegatina del mando de ancho de zig – zag
32	T000111201	Tornillo allen





PIEZA Nº	REFERENCIA	DESCRIPCIÓN
1	T731503005	Conjunto del porta lámparas
2	T000101404	Tornillo
3	0009014900	Lámpara bayoneta(240V 15W)
4	T693047005	Soporte del cable
5	T731603006	Conjunto de chapa soporte frontal
6	T731010000	Chapa soporte frontal
7	T730029009	Palanca depresionadora
8	T000013903	Arandela de retención
9	T731011001	Chapa depresionadora
10	T730031004	Chapa depresionadora
11	T000103808	Tornillo
12	T731501405	Grupo tensor del hilo
13	T650044009	Muelle recuperador
14	T625057007	Casquillo separador
15	T650045000	Guía hilos
16	T000069708	Tornillo
17	T350804006	Barra prensatelas
18	T731063008	Muelle de barra prensatelas
19	T647505117	Regulador de presión del prensatelas
20	T102061008	Arandela
21	T822069009	Chapa soporte guía
22	T000111500	Tornillo allen
23	T102222009	Muelle
24	T822071004	Palanca de elevación del prensatelas
25	T822072005	Eje palanca de elevación del prensatelas
26	T000103509	Tornillo
27	T611510000	Enmangue del prensatelas
28	T647112009	Tornillo de sujeción
29	T000053008	Abrazadera
30	T731009006	Guía hilos
31	T000100300	Tornillo
32	T731006209	Porta carretes
33	T000115700	Tornillo
34	T731064098	Tapa mando de tensión
35	T731625185	Conjunto tapa mando de tensión
36	T731062007	Chapa soporte
37	T000120203	Tornillo
38	T000014007	Arandela de retención
39	T000101507	Tornillo
40	Q006806008	Pie prensatelas para zig - zag

# loalsalceda.com

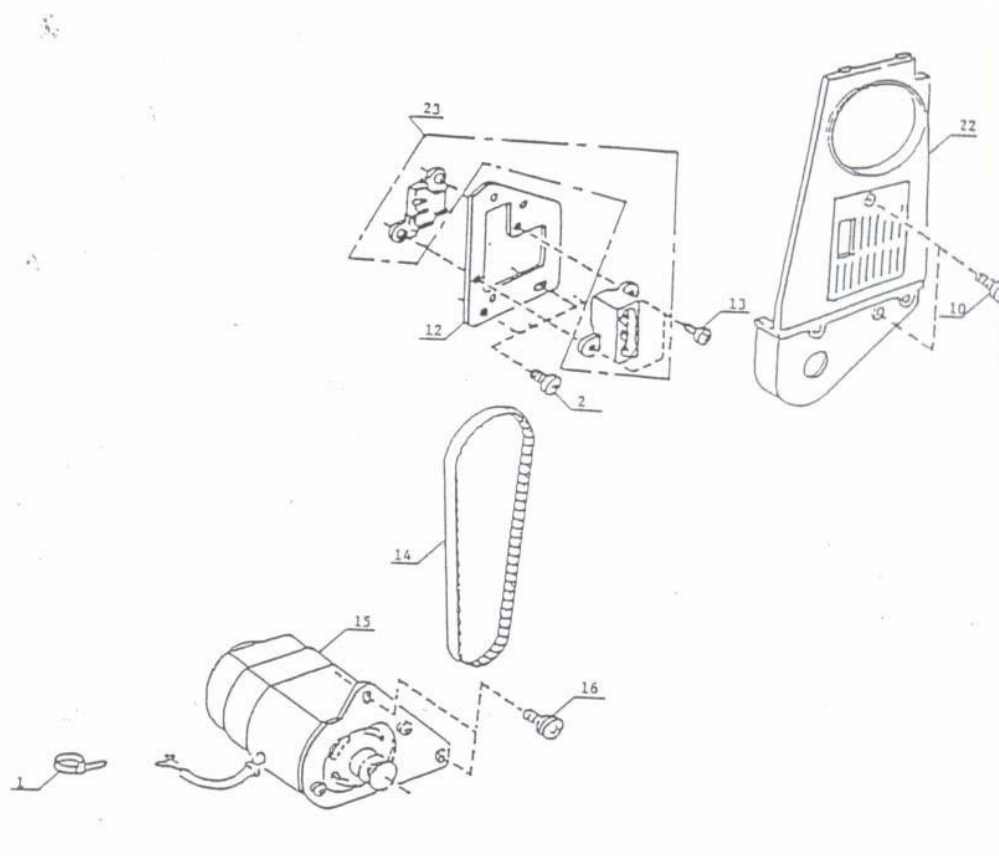


PIEZA N°	REFERENCIA	DESCRIPCIÓN
1	T730611004	Conjunto del árbol transportador
2	T730057006	Eje del árbol transportador
3	T647066007	Barra del transporte
4	T647134007	Pasador
5	T648019008	Chapa deslizante
6	T102021202	Tornillo
7	T000002507	Anillo elástico de seguridad
8	T000111108	Tronillo allen
9	T730184003	Dientes del transporte
10	T730183002	Tornillo
11	T672042005	Muelle
12	T647612015	Conjunto de manivela del árbol transportador
13	T647064005	Manivela del árbol transportador
14	T102151006	Tornillo
15	T102205006	Tornillo
16	T738055008	Tornillo
18	T000111304	Tornillo allen
19	T647607006	Conjunto de horquilla del transportador
20	T102141003	Cruceta del mando de longitud de puntada
21	T673103008	Pasador
22	T000002806	Anillo elástico de seguridad
23	T720601000	Conjunto del brazo de elevación del transporte
24	T730612005	Brazo de elevación del transporte
25	T730058007	Pasador
26	T720004007	Palanca para subir / bajar los dientes
27	T730061003	Muelle
28	T730062004	Chapa deslizante
29	T365032001	Tornillo
30	T730063016	Pasador
31	T000101703	Tornillo
32	T730064006	Chapa soporte
33	T000101404	Tornillo
34	T720003202	Tapa de acceso a la lanzadera

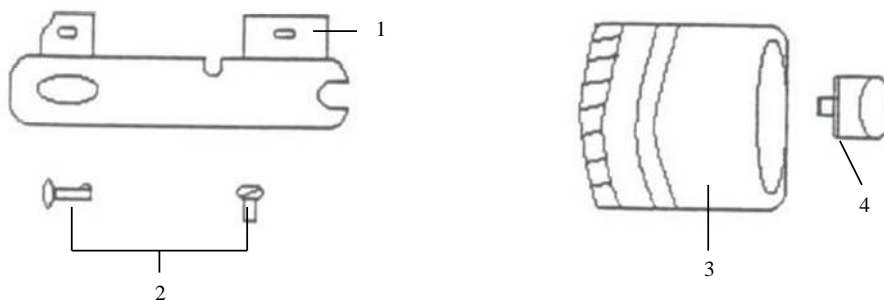


PIEZA N°	REFERENCIA	DESCRIPCIÓN
1	T640603104	Conjunto de lanzadera
2	T553168006	Soporte de lanzadera
3	T605065006	Cierre del soporte de lanzadera (A)
4	T605066007	Cierre del soporte de lanzadera (B)
5	T532184003	Chapa muelle
6	T673290003	Tornillo / eje de giro
7	T601801000	Chapa guía hilos
8	T102100000	Tornillo
9	T670286007	Chapa muelle del impulsor de lanzadera
10	T102202003	Tornillo
11	T553245008	Tornillo allen
12	T532096007	Lanzadera
13	T000111304	Tornillo allen
14	T640018003	Cojinete
15	T730109004	Tapa inferior de los piñones transmisión lanzadera
16	T000101208	tornillo
17	T730107002	Tapa superior de los piñones transmisión lanzadera
18	T000101404	Tornillo
19	T626045005	Tapón
20	QH71185000	Caja de bobina
21	A607500001	Canilla
22	T730027007	Placa de aguja
23	T681009101	Tornillo
24	T761161000	Tornillo / eje
25	T102129005	Tuerca
26	T738023007	Manivela eje principal inferior
27	T647142008	Eje principal inferior
28	T738024008	Cojinete
29	T640038009	Cojinete
30	T000111304	Tornillo allen
31	T647043008	Leva de elevación del transporte
32	T730038001	Piñón del eje principal inferior
33	T000110107	Tornillo allen

# loalsalceda.com



## ACCESORIOS OPCIONALES PARA COSER CON MESA Y CORREA DE CUERO- MOD-393TDL



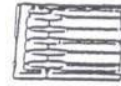
PIEZA N°	REFERENCIA	DESCRIPCIÓN
1	T000053008	Abrazadera
2	T000081005	Tornillo
10	T000104119	Tornillo
12	T731052004	Chapa soporte
13	T000121400	Tornillo
14	T624093013	Correa del moto
15	T721675008	Conjunto del motor principal
16	T000115504	Tornillo
22	T721001409	Tapa de la columna
23	T730507109	Unidad de entrada

**ACCESORIOS OPCIONALES PARA COSER CON MESA Y CORREA  
DE CUERO- MOD-393TDL**

PIEZA N°	REFERENCIA	DESCRIPCIÓN
1	T732801205	Placa cobertera
2	T000103705	Tornillo para placa cobertera (2)
3	T720009301	Volante con rebaje para correa de cuero
4	T720010305	Tornillo embregue de volante



1



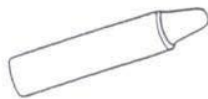
7



2



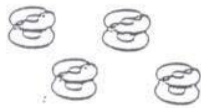
8



3



9



4



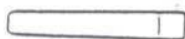
10



5



11



6



12



# loalsalceda.com

PIEZA N°	REFERENCIA	DESCRIPCIÓN
1	T647802003	Destornillador grande
2	T647803004	Destornillador pequeño
3	T741814003	Aceitera con aceite
4	A607500001	Canilla
5	T102403109	Filtro
6	T647808009	Abreojales
7	T540401026	Juego de agujas
8	T737801015	Prénsatelas para ojales
9	A611406002	Prénsatelas para cremalleras
10	T611404000	Prénsatelas de dobladillos
11	T674401002	Guía para puntada invisible
	T731400148	Libro de instrucciones
12	T043970106	Pedal de control de velocidad
	TBOLSA0393	Bolsa de accesorios
13	T741811000	Funda maquina ( <b>no ilustrada</b> )